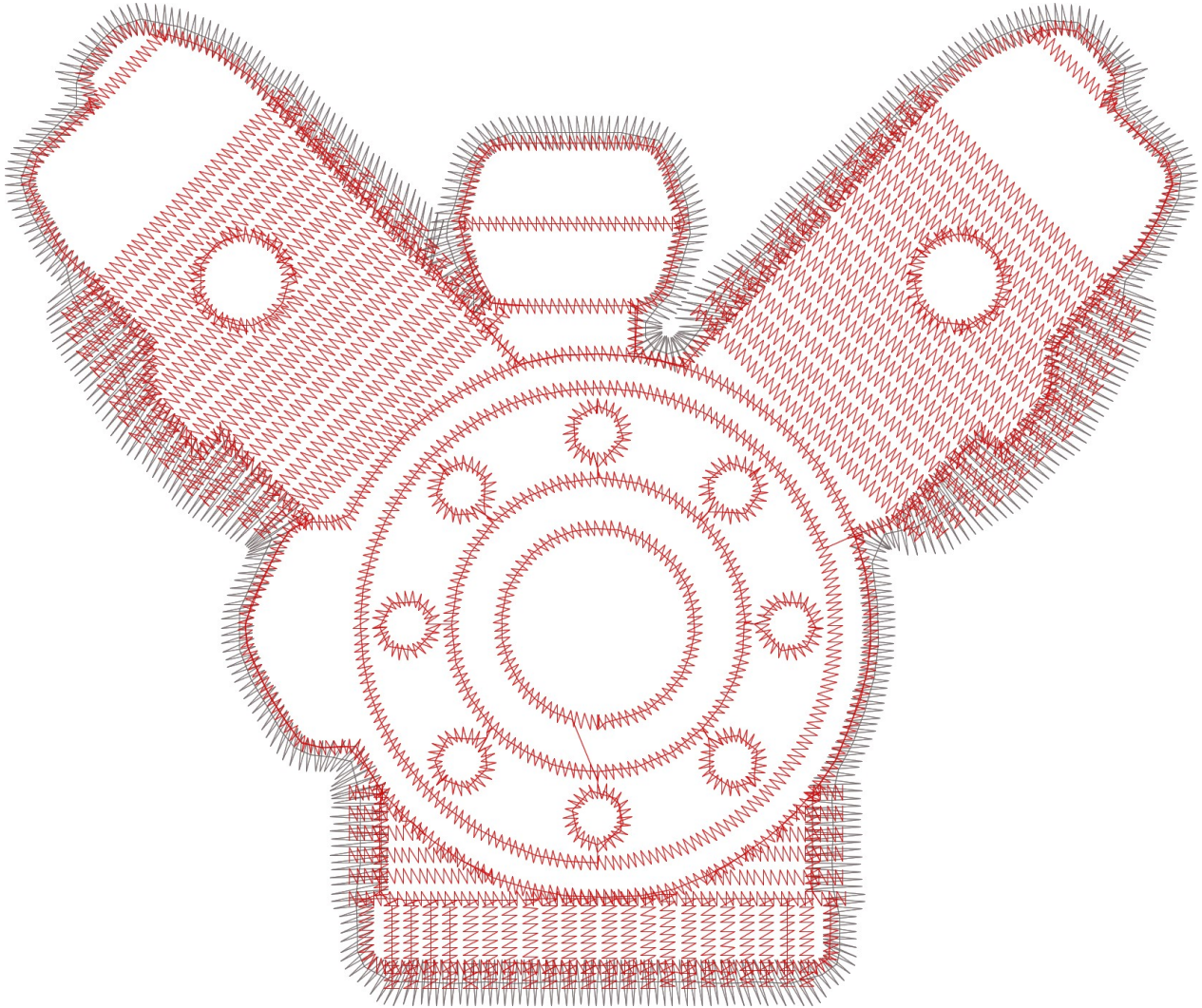




1.02.2023

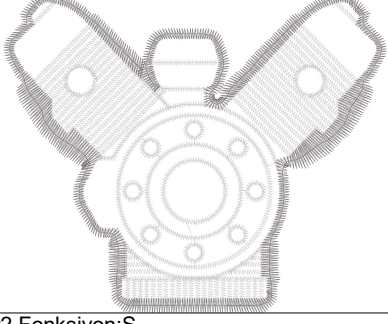
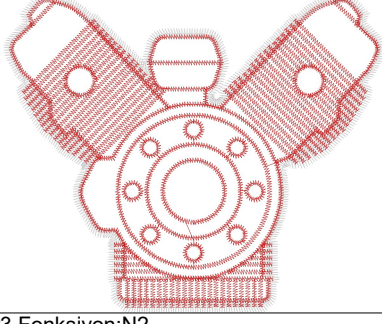
#1	N1
#2	S
#3	N2





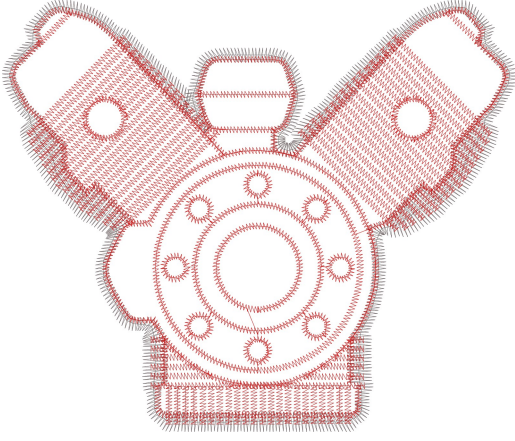
Accurate5 ile g zildi. www.accurate5.com'u ziyaret edin

Desen no : 28025.10
Desen Adı : Desen1 XL XXL
Müşteri : RİTİM TEKSTİL

Ölçek : 208 %
Boyut : 79,9 x 67,2 mm
Vuruş : 9018

	
#2 Fonksiyon:S İğne:1	#3 Fonksiyon:N2 İğne:2

#2  S, İğne:1, Renk:Ackermann 3110
#3  N2, İğne:2, Renk:Ackermann 5531



Desen no :28025.10
Desen Adı :Desen1 XL XXL
Müşteri :
Vuruş :9018
Adım boyu :40
Boyut :79,9 x 67,2 mm
İğne :2
Stop :1
Çalışma sırası :1-s-2
Açıklamalar :

Vuruş Dağılımı

Aralık	Vuruş	Dağılım (Yüzde)
0,0 - 2,0 mm	7564	
2,0 - 4,0 mm	1316	
4,0 - 6,0 mm	102	
6,0 - 9,0 mm	0	

İğneler_Uzunluklar

Detay No	Fonksiyon	Vuruş	Uzunluk (m)	Renk	İğne Bilgisi
1	Nakışa Başla	1424	6,4		Ackermann 3110
2	İğne 2	7559	13,8		Ackermann 5531
3	Toplam uzunluk		20,2		
4	Alt iplik		3,8		