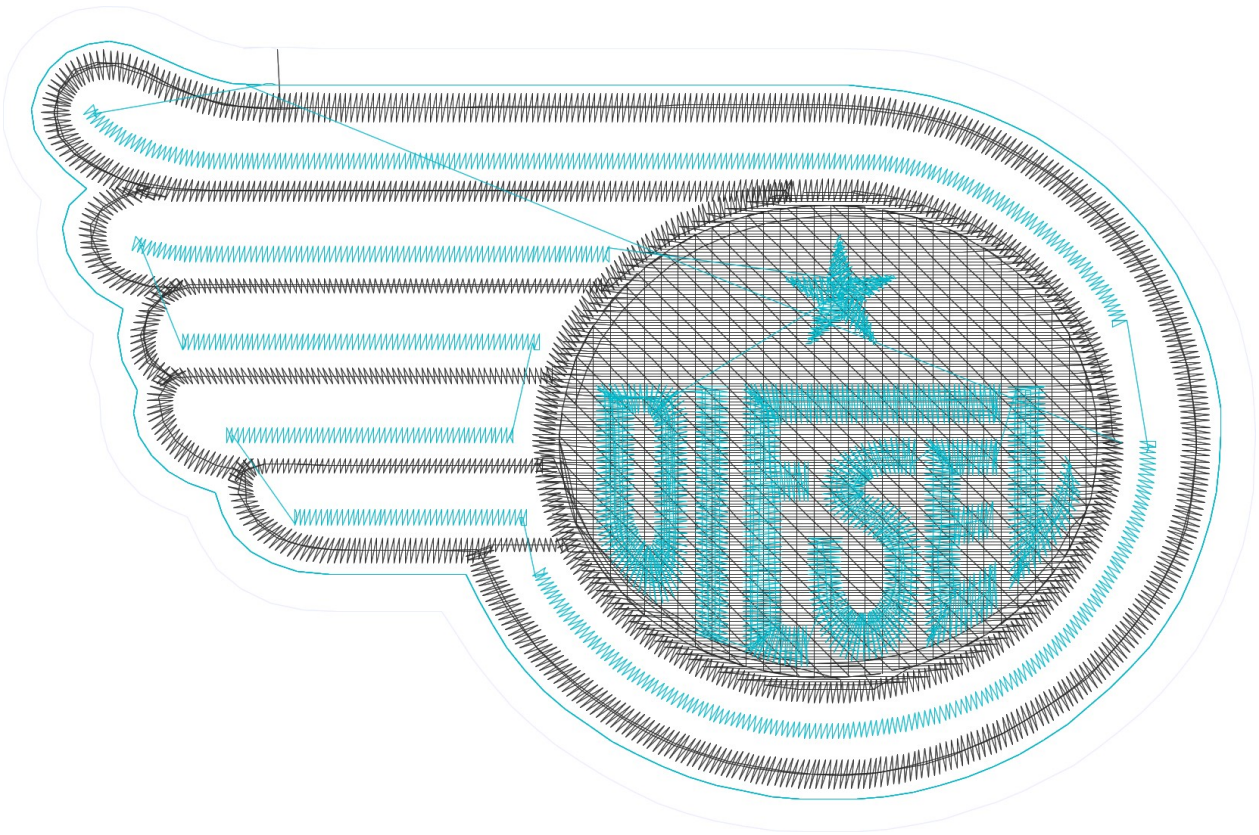




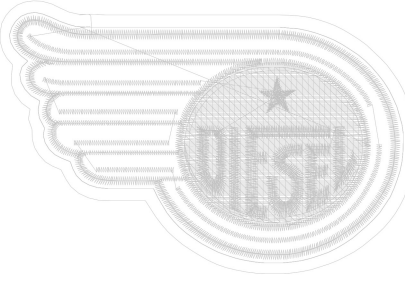
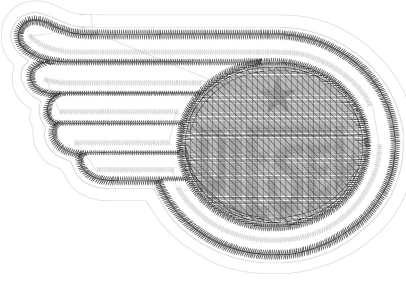
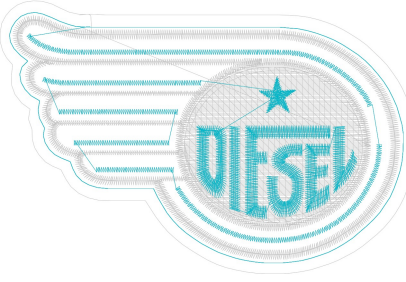
9.01.2023




#1	N1
#2	S
#3	N2
#4	N3

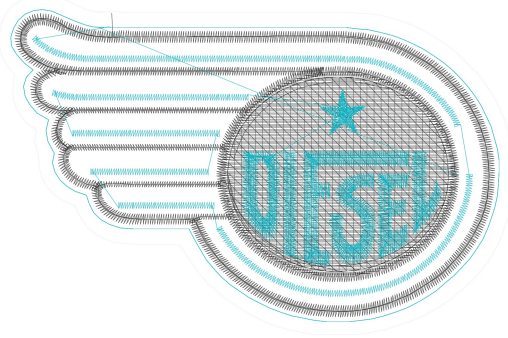


Desen no : 218.01  
Desen Adı : DIESEL  
Müşteri : ARMALAR

Ölçek : 187 %  
Boyut : 88,5 x 58,4 mm  
Vuruş : 8972

		
<p>#2 Fonksiyon:S İğne:1</p>	<p>#3 Fonksiyon:N2 İğne:2</p>	<p>#4 Fonksiyon:N3 İğne:3</p>

#2  S, İğne:1, Renk:Madeira Viskoz 1001 /12  
#3  N2, İğne:2, Renk:Madeira Viskoz 1000 /12  
#4  N3, İğne:3, Renk:Madeira Viskoz 1094 / 3



Desen no :218.01  
Desen Adı :DIESEL  
Müşteri :  
Vuruş :8972  
Adım boyu :47  
Boyut :88,5 x 58,4 mm  
İğne :3  
Stop :1  
Çalışma sırası :1-s-2-3  
Açıklamalar :

## Vuruş Dağılımı

Aralık	Vuruş	Dağılım (Yüzde)
0,0 - 2,0 mm	4982	
2,0 - 4,0 mm	3951	
4,0 - 6,0 mm	10	
6,0 - 9,0 mm	4	

## İğneler\_Uzunluklar

Detay No	Fonksiyon	Vuruş	Uzunluk (m)	Renk	İğne Bilgisi
1	Nakışa Başla	126	0,3		Madeira Viskoz 1001 /12
2	İğne 2	5486	15,1		Madeira Viskoz 1000 /12
3	İğne 3	3339	8,8		Madeira Viskoz 1094 / 3
4	Toplam uzunluk		24,1		
5	Alt iplik		11,6		